

PROFIL VIVARAIS

VIVARAIS PROFILE



Le douglas est un bois à aubier et duramen (bois de cœur). Ce dernier, de couleur rosé, répond naturellement (sans traitement) aux exigences de la classe de risque 3 de la norme NF EN 335-13.

Pour une durabilité classe 3 garantie, un traitement par imprégnation en autoclave est possible sur demande.

Douglas fir is a wood composed with cream white sapwood and reddish-brown heartwood. Red part is naturally (without treatment) in requirements of the class of risks 3 following the norm NF EN 335-13. For a guaranteed durability, a class treatment by vacuum pressure treatment is possible on request.



This new profile of exterior cladding in French Douglas fir permit to install it more quickly and easy than an openwork type of cladding, and there's no wedging problem anymore. Several useful width are offered : 85 mm / 110 mm / 130 mm. Extremities of boards are not with the tongues and grooves profile. Installation rules must to be respected: air spaces present behind the cladding permit a good circulation of refresh air.

Ce nouveau profil de bardage jointif en Douglas de pays se pose plus facilement et plus rapidement qu'un bardage à claire-voie, et surtout sans problème de calage.

Il imite parfaitement un bardage ajouré avec les inclinaisons caractéristiques qui permettent l'écoulement de l'eau.

Plusieurs largeurs utiles sont proposées : 85 mm / 110 mm / 130 mm

Les lames ne sont pas rainées languettes en bouts. Des principes de pose sont à respecter, la lame d'air présente derrière le bardage assure une bonne circulation d'air rafraîchissant.

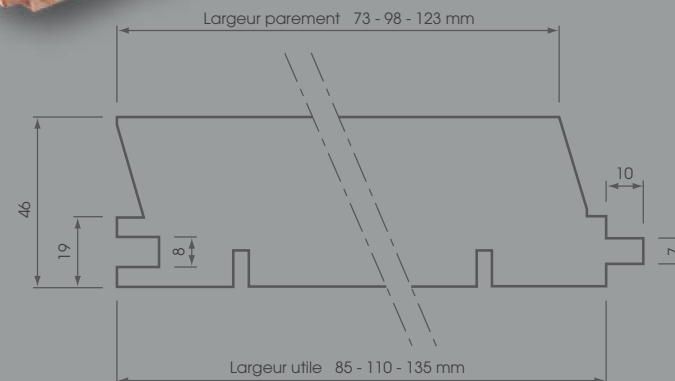
LE BARDAGE DOUGLAS VIVARAIS

- Le douglas : matériau à forte valeur ajoutée. La garantie de réalisations originales et d'aspect prestigieux.
- En provenance de forêts gérées durablement. (certifiés PEFC).
- Le pare-pluie ne se dégrade pas dans le temps.
- Le douglas non traité : très peu d'entretien et durabilité satisfaisante lorsque les réalisations sont conçues et mises en œuvre selon les règles de l'art.
- Le bois offre une excellente tenue au feu.
- Excellent isolant thermique naturel répondant aux contraintes des réglementations thermiques.
- Grand confort acoustique, à condition de suivre une conception technique respectueuse des normes constructives.

- *Douglas fir by its natural colour : material with important added value.*
- *SCIERIE MOULIN use douglas fir logs certified PEFC.*
- *Time cannot damage the water screen cover.*
- *The douglas fir not treated, requires little maintenance and durability is satisfying if constructions were conceived and implemented according to the norms.*
- *Wood will offer a very good resistance to fire. A good natural thermal insulating material wich respect pressures of thermal regulations.*
- *An interesting acoustical comfort on the condition of following a respectful technical comprehension of construction norms.*



Largeur de la rainure après assemblage : 12 mm



A l'heure où les constructeurs, architectes et professionnels du bâtiment cherchent des solutions économiques et écologiques pour mieux maîtriser les coûts énergétiques des matériaux, le bardage douglas VIVARAIS offre de sérieux avantages en confort acoustique et en performance thermique.

Matériau naturel, le bardage douglas VIVARAIS constitue un allié pour créer une nouvelle urbanité, tant dans l'habitat individuel et collectif que dans les équipements urbains (bâtiments sportifs, culturels, administratifs).

Construire avec un bardage douglas VIVARAIS autorise une créativité architecturale infinie et favorise les expressions les plus audacieuses du matériau bois.

Maurice MOULIN

Nowadays, professionals (architects, constructors,...) search economic and environmental solutions to better control the energy expenses of materials, douglas fir VIVARAIS cladding offer important advantages in acoustical comfort and thermal performances.

Natural material, douglas fir VIVARAIS cladding will create a new urbanity, both in the individual and collective housing and in the urban equipment (sports,cultural, administrative buildings).

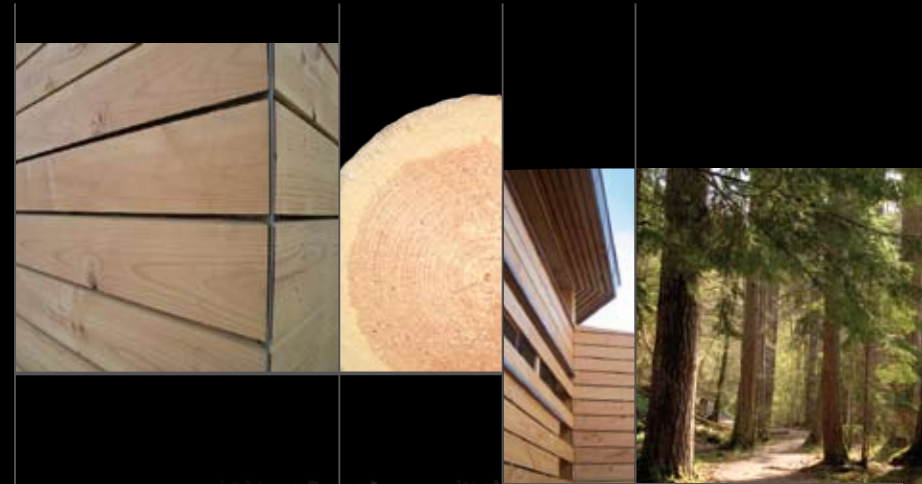
Constructing with a douglas fir VIVARAIS cladding allows an infinite architectural creativity and favours the most audacious expressions of the wood material.



Jecom - Imprimerie Forezienne 42110 FEURS.

BARDAGE DOUGLAS VIVARAIS

UNE PRODUCTION DE LA SCIERIE MOULIN



La Scierie MOULIN vous propose également une large gamme de bois DOUGLAS :
Bois de charpente - Profilés pour maison ossature bois - Bois de structures extérieures
Éléments pour decking - Bois secs rabotés spécifiques.

*SCIERIE MOULIN also offers you a broad wooden range
DOUGLAS FIR :*

Massive sawn timber for frameworks (beams,..)

Construction sawn timber (KD an planed for wall of house)

Sawn timber of outside structures, pergolas

Elements for decking (exterior use)

Specifics KD and planed sawn timber

www.moulin-sa.com

